

2-FACH HD/SDI UMSCHALTER VDS302

Der zweifache Umschalter VDS302 dient der Umschaltung von digitalen HD/SDI Signalen.

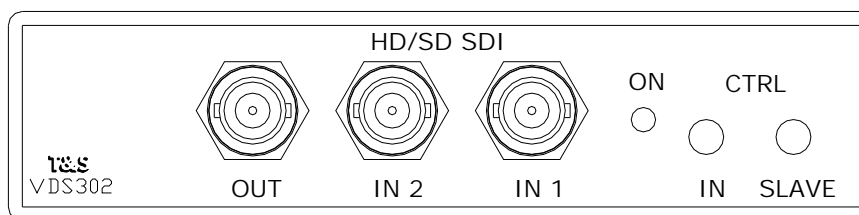
Der Umschalter ist in einem kompakten Gehäuse verbaut und wird inklusive Steckernetzteil geliefert.

Die Umschaltung der Videosignale erfolgt getrennt potentialfrei auf Relaisebene.

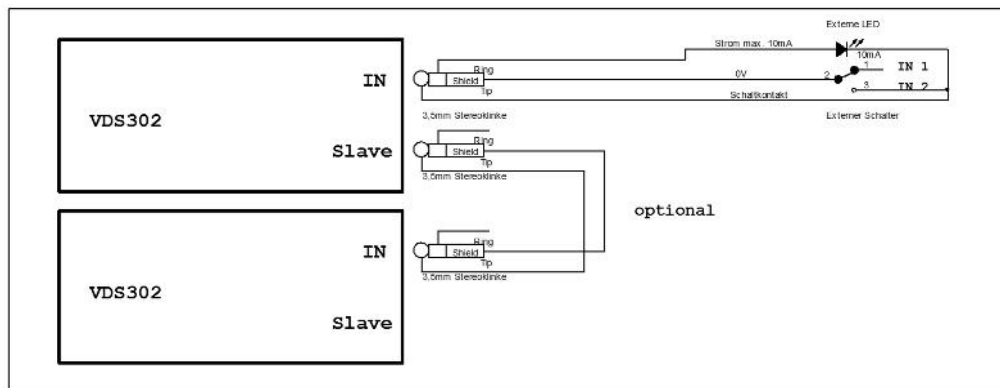


Eingänge:	2, BNC
Ausgänge:	1, BNC
Steuerung:	2, 3.5mm Klinke
Umschaltung:	passiv, HF-Relais Typ Panasonic
Spannung:	+12Vdc / +24Vdc, Steckernetzteil (je nach Ausführung)
Signalisation:	1, LED für Spannungsanzeige
Abmessungen:	130mm x 30mm x 100mm
Gewicht:	< 1.0kg

ANSICHT



ANSCHLUSSSCHEMA MASTER/SLAVE



SICHERHEITSHINWEISE

Bitte untersuchen Sie die Geräte und das Zubehör sofort nach dem Auspacken auf Transportschäden. Ein beschädigtes Gerät oder beschädigtes Zubehör darf keinesfalls angeschlossen werden. Im Schadensfall kontaktieren Sie bitte den Lieferanten.

Um die Gefahr eines elektrischen Schlages zu vermeiden, halten Sie das Gerät geschlossen. Das Öffnen und Reparieren der Geräte darf nur von qualifiziertem Fachpersonal unter Einhaltung aller geltenden Vorschriften durchgeführt werden.

Ein Gerät, welches mechanisch beschädigt oder in das Flüssigkeit eingedrungen ist, darf nicht angeschlossen werden. Bei angeschlossenen Geräten bitte sofort Spannungszuführung unterbrechen.

Vor dem Anschluss muss überprüft werden, ob die Spannungsanschlusswerte übereinstimmen.