

DIGITALE ABHÖREINHEIT AMS17HDM MIT FRONTSEITIGEN BEDIENELEMENTEN



Die digitalen Abhöreinheiten **AMS17** der Firma Ton- und Studioteknik GmbH wurden speziell für den Einsatz in Überwachungs-, Schnitt-, Bearbeitungs- und Produktionsplätzen konzipiert, bei denen ein schneller und unkomplizierter Wechsel zwischen den einzelnen Abhörquellen zur qualitativen Beurteilung des angewählten Audiosignals zum alltäglichen Arbeitsablauf gehört.

Die Abhöreinheit ist in einem kompakten 19“, 1HE Gehäuse eingebaut und verfügt über zwei digitale AES/EBU Audioeingänge (XLR Armatur) sowie einen internen HD/SDI Audio-Deembedder mit **Zugriff auf alle 16 Audiolleitungen**, die im digitalen Videostrom übertragen werden können. Optional lässt sich die Einheit mit zwei weiteren analogen Stereo Lineeingängen (15pol. Sub-D Armatur) aufrüsten.

Als Ausgänge sind zwei analoge Lautsprecher- und ein digitaler AES/EBU Pegelmessausgang rückseitig direkt auf XLR Armaturen verfügbar.

Über den verfügbaren analogen Kommandoingang (XLR Armatur) kann mittels frontseitigem Pegelsteller das ankommende Kommando individuell in der Verstärkung auf die Lautsprecher- und auf die Kopfhörerausgänge zugemischt werden. Hierbei kann ein Kommando Zwangsempfang eingestellt werden, so dass auch bei geschlossenen Lautstärkestellern eine Kommandoausgabe erfolgt. Eine zusätzliche Dämpfung des Abhörsignals zur besseren Verständlichkeit des ankommenden Kommandos kann über GPI aktiviert werden.

Die digitale Abhöreinheit **AMS17HDM** verfügt über eine frontseitige Bedieneinheit mit 10 Quellen- und 7 Funktionstasten (LED, kundenspezifisch beschriftbar) und einem Lautstärkesteller. Ein frontseitiger 6,3mm Klinke Kopfhörerausgang mit Regelung rundet die Bedienelemente ab.

Zur Signalbeurteilung stehen die Funktionen Phasentausch, Monobildung, linker Audiokanal auf beide Lautsprecher (LL), rechter Audiokanal auf beide Lautsprecher (RR) und Dim zur Verfügung.

Zur Anpassung von Audiolaufzeiten an ein Videobild kann eine konfigurierbare Audioverzögerung (DELAY) zwischen 0ms und 50ms sowie eine zuschaltbare Audioverzögerung von 0,5...3 Frames (ein Frame=40ms) in beide Lautsprecherausgänge eingeschliffen werden.

SONDERFUNKTIONEN

- Audio-Verzögerung 0..50ms und 0,5..3 Frame
- Einstellbarer Zwangsempfang bei Kommando
- Einstellbare Pegelabsenkung der DIM Funktion

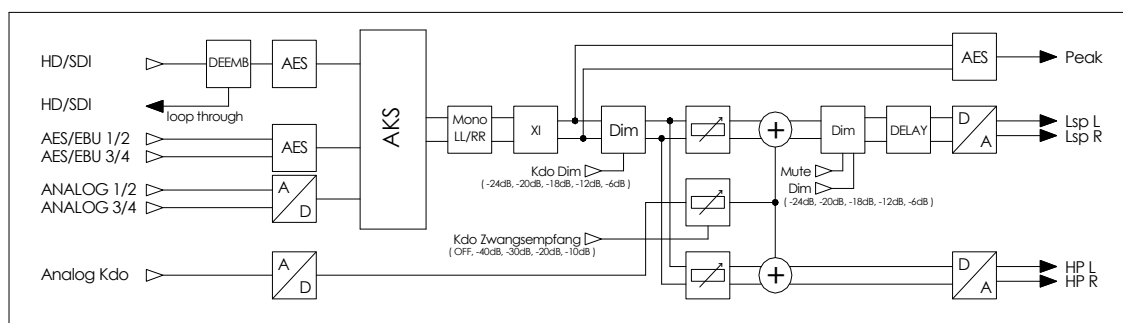
MERKMALE DER BEDIENFRONT

- 10x Quellen- und 7 Funktionstasten, beschriftbar
- 1x Pegelsteller für die Lautsprecherverstärkung
- 1x Pegelsteller für die Kommandoverstärkung
- 1x Kopfhöreranschluss mit 1x Lautstärkeregler

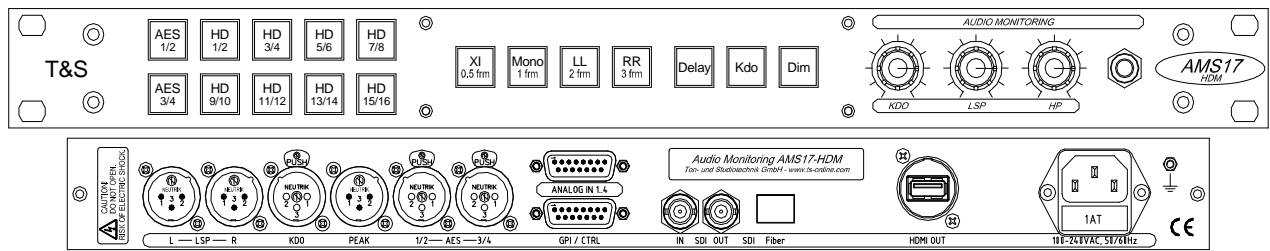
MERKMALE DER AUDIOVERARBEITUNG

- 2x digitaler AES3 Stereo Audioeingang, XLR
- 2x analoger Stereo Line Audioeingang, 15pol. Sub-D (OPTION)
- 1x HD/SDI Videoeingang mit Deembedder, BNC
- 1x analoger Kommandoingang, XLR
- 2x analoger Lautsprecherausgang, XLR
- 1x digitaler AES3 Pegelmessausgang, XLR
- 1x HD/SDI „loop through“ Ausgang, BNC
- 1x HDMI Ausgang, V1.3, Anschluss Typ A
- 1x analoger Stereo Kopfhörerausgang, 6.3mm Klinke
- GPI mit Dim/Mute/Kdo Dim, 15pol. Sub-D Buchse

PRINZIPSCHALTBILD



FRONT- UND RÜCKANSICHT DER ABHÖREINHEIT AMS17HDM



TECHNISCHE UND MECHANISCHE DATEN

- ◆ **Abmessungen** 19" 1HE, 483 x 44 x 200mm (ohne Armatur)
- ◆ **Gewicht** < 3.0 kg
- ◆ **Spannungsversorgung** 100-240Vac, 50/60Hz
- ◆ **Leistungsaufnahme** < 25 VA
- ◆ **Signalverarbeitung** 28 Bit
- ◆ **Samplefrequenz** 48 kHz
- ◆ **Digitale Eingänge** 2x AES/EBU IN, XLR female (Pin2: IN(+), Pin3: IN(-), Pin2: Shield)
- ◆ **Digitale Ausgänge** 1x AES/EBU PEAK OUT, XLR male (Pin2: IN(+), Pin3: IN(-), Pin2: Shield)
- ◆ **Ein-/Ausgangswiderstand** 110 Ohm
- ◆ **Analoge Eingänge** 1x Kommando IN, XLR female (Pin2: IN(+), Pin3: IN(-), Pin2: Shield)
2x Stereo Line IN, 15pol. Sub-D female
(Pin9(3/13/7): IN1(2/3/4)(+) / Pin2(11/6/15): IN1(2/3/4)(-) / Pin1(10/14/8): Shield)
- ◆ **Analoge Ausgänge** 2x Lautsprecher OUT, XLR male (Pin2: IN(+), Pin3: IN(-), Pin2: Shield)
1x Stereo Kopfhörer OUT, 6,3mm Klinke
- ◆ **Auflösung Analog Wandler** 24 Bit
- ◆ **Nennein-/Ausgangspegel** + 6 dBu = - 9 dBFS
- ◆ **Max. Ein-/Ausgangspegel** + 15 dBu = 0 dBFS
- ◆ **Video Eingänge** 1x 3GBit SDI IN, BNC (Fiber Input optional)
- ◆ **Video Ausgänge** 1x „loop through“ SDI OUT, BNC (Fiber Output optional)
1x HDMI
- ◆ **Steuerung GPI** DIM IN (Pin11), DIM OUT (Pin3),
MUTE IN (Pin12), MUTE OUT (Pin4),
KDO DIM IN (Pin13), GND (Pin 1/9), 15pol. Sub-D female
Inputs TTL Input low active, Outputs Open Collector 12-24Vdc 20mA.

BEDIENUNG

➤ **Quellenwahl**

Funktion: Anwahl einer Abhörquelle.

Bedienung: Quellentaste **AESx** (x= 1/2..3/4) oder **HDx** (x= 1/2..15/16) der gewünschten Quelle drücken.

Anmerkung: Der gewählte Kanal wird auf die Lautsprecherwege geschaltet.
Zur Kontrolle leuchtet die jeweilige Taste der entsprechenden Quelle.
Die Tasten **AESx** und **HDx** sind gegenseitig und selbstablösend.

➤ **Quellenwahl (nur bei Bestückung von zusätzlichen analogen Audiosignalen verfügbar)**

Funktion: Anwahl einer Abhörquelle.

Bedienung: Quellentaste **AESx** (x= 1/2..3/4), **ANAx** (x= 1/2..3/4) oder **HDx** (x= 1/2..7/8) der gewünschten Quelle drücken.

Anmerkung: Der gewählte Kanal wird auf die Lautsprecherwege geschaltet.
Zur Kontrolle leuchtet die jeweilige Taste der entsprechenden Quelle.
Die Tasten **AESx** und **HDx** sind gegenseitig und selbstablösend.

➤ **Gruppenwahl Audio Deembedder (nur bei Bestückung von zusätzlichen analogen Audiosignalen verfügbar)**

Funktion: Anwahl einer Audiogruppe im SDI Stream für die Abhörquellen **HDx** (x= 1/2..7/8).

Bedienung: Taste **HD G1/2** für die Audiogruppen 1 und 2 drücken.

Taste **HD G3/4** für die Audiogruppen 3 und 4 drücken.

Anmerkung: Zur Kontrolle leuchtet die jeweilige Taste der entsprechenden Gruppenwahl.
Die Tasten **HD G1/2** und **HD G3/4** sind gegenseitig ablösend.

➤ Phasentausch

Funktion: Drehen der Phase auf dem linken Lautsprecherweg um 180°.

Bedienung: Taste **XI** drücken.

Anmerkung: Ein erneutes Drücken der Taste **XI** nimmt den Phasentausch zurück.

➤ Abhörmodus Mono

Funktion: Ausspielen der Abhörquelle in Mono.

Bedienung: Taste **Mono** drücken.

Anmerkung: Das Aktivieren der Funktion **Mono** löst die Funktionen **LL** und **RR** ab.
Ein erneutes Drücken der Taste **Mono** nimmt die Funktion zurück.

➤ Abhörmodus LL

Funktion: Aufschalten des linken Kanals der Abhörquelle auf beide Lautsprecherwege.

Bedienung: Taste **LL** drücken.

Anmerkung: Das Aktivieren der Funktion **LL** löst die Funktionen **Mono** und **RR** ab.
Ein erneutes Drücken der Taste **LL** nimmt die Funktion zurück.

➤ Abhörmodus RR

Funktion: Aufschalten des rechten Kanals der Abhörquelle auf beide Lautsprecherwege.

Bedienung: Taste **RR** drücken.

Anmerkung: Das Aktivieren der Funktion **RR** löst die Funktionen **Mono** und **LL** ab.
Ein erneutes Drücken der Taste **RR** nimmt die Funktion zurück.

➤ Audioverzögerung Delay, dynamisch

Funktion: Zuschalten einer dynamischen Audioverzögerung.

Bedienung: Taste **Delay** drücken und gedrückt halten.

Drücken der Taste **XI** verzögert das Signal um 0.5 Frame.

Drücken der Taste **Mono** verzögert das Signal um 1 Frame.

Drücken der Taste **LL** verzögert das Signal um 2 Frames.

Drücken der Taste **RR** verzögert das Signal um 3 Frames.

Anmerkung: Die Tasten **XI**, **Mono**, **LL** und **RR** sind gegenseitig und selbstablösend.
Eine aktive Verzögerung wird durch die Taste **Delay** signalisiert.

➤ Abhörsignal dimmen

Funktion: Dimmen des Abhörsignals zur bessern Verständlichkeit des Kommandos.

Bedienung: Taste **Kdo** drücken **ODER** Steuerungseingang **KDO DIM** aktivieren.

Anmerkung: Bei aktiver Funktion leuchtet zur Kontrolle die Taste **Kdo** auf.
Die Funktion bleibt solange aktiv, bis der Steuerungseingang **KDO DIM** deaktiviert wird
und/oder die Taste **Kdo** erneut gedrückt wurde.

DER STEUERUNGSEINGANG UND DIE TASENFUNKTION SIND NICHT GEGENSEITIG ABLÖSEND!

➤ Lautsprecher dimmen

Funktion: Dimmen der Lautsprecherwege.

Bedienung: Taste **Dim** drücken **ODER** Steuerungseingang **DIM** aktivieren.

Anmerkung: Bei aktiver Funktion leuchtet zur Kontrolle die Taste **Dim** und der Steuerungsausgang **DIM** wird aktiviert.
Die Funktion bleibt solange aktiv, bis der Steuerungseingang **DIM** deaktiviert wird
und/oder die Taste **Dim** erneut gedrückt wurde.

DER STEUERUNGSEINGANG UND DIE TASENFUNKTION SIND NICHT GEGENSEITIG ABLÖSEND!

➤ Lautsprecher muten

Funktion: Abschalten der Lautsprecherwege.

Bedienung: Steuerungseingang **MUTE** aktivieren.

Anmerkung: Zur Kontrolle wird der Steuerungsausgang **MUTE** aktiviert.
Die Funktion bleibt solange aktiv, bis der Steuerungseingang **MUTE** deaktiviert wird.
Diese Funktion ist nur über die Steuerungsschnittstelle GPI verfügbar.

➤ Verstärkung KDO einstellen

Funktion: Einstellen der Lautstärke des Kommandosignals auf den beiden Lautsprechern.

Bedienung: Potentiometer **KDO** in die gewünschte Stellung drehen.

Anmerkung: Beim Einstellen langsam vom linken Anschlag (OFF) im Uhrzeigersinn drehen,
bis die gewünschte Lautstärke erreicht ist.

➤ Lautstärke LSP einstellen

Funktion: Einstellen der Lautstärke des Abhörsignals auf den beiden Lautsprechern.

Bedienung: Potentiometer **LSP** in die gewünschte Stellung drehen.

Anmerkung: Beim Einstellen langsam vom linken Anschlag (OFF) im Uhrzeigersinn drehen,
bis die gewünschte Lautstärke erreicht ist.

➤ Lautstärke HP einstellen

Funktion: Einstellen der Abhörlautstärke des Kopfhörers.

Bedienung: Potentiometer **HP** in die gewünschte Stellung drehen.

Anmerkung: Beim Einstellen langsam vom linken Anschlag (OFF) im Uhrzeigersinn drehen,
bis die gewünschte Lautstärke erreicht ist.

KONFIGURATION

➤ Audioverzögerung Delay, statisch

Funktion: Konfiguration der statischen Audioverzögerung.

Bedienung: Taste **Delay** während der kompletten Konfiguration drücken und gedrückt halten.
Nach ca. 5 Sekunden signalisiert das kurze Aufleuchten. aller vier Tasten **XI**, **Mono**, **LL** und **RR** den Beginn der Konfiguration.
Taste **XI** für eine Verzögerung um zusätzlich 5ms drücken.
Taste **Mono** für eine Verzögerung um zusätzlich 10ms drücken.
Taste **LL** für eine Verzögerung um zusätzlich 15ms drücken.
Taste **RR** für eine Verzögerung um zusätzlich 20ms drücken.

Anmerkung: Die statische Verzögerung dient z. B. der Anpassung der Laufzeit an ein Display.
Die angewählte Verzögerungszeit wird durch die vier Tasten signalisiert.

➤ Zwangsempfang bei Kommandoempfang setzen

Funktion: Definition der Mindestlautstärke beim Empfang von Kommando.

Bedienung: Taste **Kdo** während der kompletten Konfiguration drücken und gedrückt halten.
Nach ca. 5 Sekunden signalisiert das kurze Aufleuchten. aller vier Tasten **XI**, **Mono**, **LL** und **RR** den Beginn der Konfiguration.
Taste **XI** für die Mindestlautstärke von -10dB drücken.
Taste **Mono** für die Mindestlautstärke von -20dB drücken.
Taste **LL** für die Mindestlautstärke von -30dB drücken.
Taste **RR** für die Mindestlautstärke von -40dB drücken.

Anmerkung: Die Tasten **XI**, **Mono**, **LL** und **RR** sind gegenseitig und selbstblösend.
Ist keine Taste aktiv, ist der Zwangsempfang abgeschaltet.

➤ Pegelabsenkung DIM setzen

Funktion: Definition der Pegelabsenkung bei aktivierter DIM - Funktion.

Bedienung: Taste **Dim** während der kompletten Konfiguration drücken und gedrückt halten.
Nach ca. 5 Sekunden signalisiert das kurze Aufleuchten. aller vier Tasten **XI**, **Mono**, **LL** und **RR** den Beginn der Konfiguration.
Taste **XI** für eine Pegelabsenkung um 6dB drücken.
Taste **Mono** für eine Pegelabsenkung um 12dB drücken.
Taste **LL** für eine Pegelabsenkung um 18dB drücken.
Taste **RR** für eine Pegelabsenkung um 24dB drücken.

Anmerkung: Die Tasten **XI**, **Mono**, **LL** und **RR** sind gegenseitig und selbstblösend.
Ist keine Taste aktiv, so ist eine Pegelabsenkung von 20dB vordefiniert.

➤ Pegelabsenkung bei KDO DIM setzen

Funktion: Definition der Pegelabsenkung bei aktivierter KDO DIM Funktion über GPI.

Bedienung: Zuerst mit der Taste **Dim** die Funktion **Dim** aktivieren.
Danach die Taste **Kdo** drücken und während der kompletten Konfiguration gedrückt halten.
Nach ca. 5 Sekunden signalisiert das kurze Aufleuchten. aller vier Tasten **XI**, **Mono**, **LL** und **RR** den Beginn der Konfiguration.
Taste **XI** für eine Pegelabsenkung um 6dB drücken.
Taste **Mono** für eine Pegelabsenkung um 12dB drücken.
Taste **LL** für eine Pegelabsenkung um 18dB drücken.
Taste **RR** für eine Pegelabsenkung um 24dB drücken.

Anmerkung: Die Tasten **XI**, **Mono**, **LL** und **RR** sind gegenseitig und selbstblösend.
Ist keine Taste aktiv, so ist eine Pegelabsenkung von 20dB vordefiniert

LIEFERUMFANG/OPTIONEN/ZUBEHÖR

- ◆ **TS100135** Digitale Abhöreinheit **AMS17HDM** incl. Netzkabel, 1,5 m
- ◆ **TS110510** Option ANAI-4, Erweiterung um 2 analoge Stereo Line Audioeingänge
- ◆ **TS660230** Anschlusskabel 15pol. Sub-D Stecker auf 4x XLR Buchse, 2m

SICHERHEITSHINWEISE

Bitte untersuchen Sie die Geräte und das Zubehör sofort nach dem Auspacken auf Transportschäden. Ein beschädigtes Gerät oder beschädigtes Zubehör darf keinesfalls an das Stromnetz angeschlossen werden.
Im Schadensfall kontaktieren Sie bitte den Lieferanten.

Um die Gefahr eines elektrischen Schlages zu vermeiden, halten Sie die Abhöreinheit **AMS17HDM** geschlossen.
Das Öffnen und Reparieren der Geräte darf nur von qualifiziertem Fachpersonal unter Einhaltung aller geltenden Vorschriften durchgeführt werden.

Ein Gerät, welches mechanisch beschädigt oder in das Flüssigkeit eingedrungen ist, darf nicht ans Stromnetz angeschlossen werden. Bei angeschlossenen Geräten bitte sofort Netzstecker ziehen.

Vor dem Anschluss an das Stromnetz muss überprüft werden, ob die Stromanschlusswerte der Geräte (Spannung, Netzfrequenz) mit dem Netz übereinstimmen.

Weitere Ausführungen oder Sonderfunktionen auf Anfrage. Irrtümer und Änderungen vorbehalten.